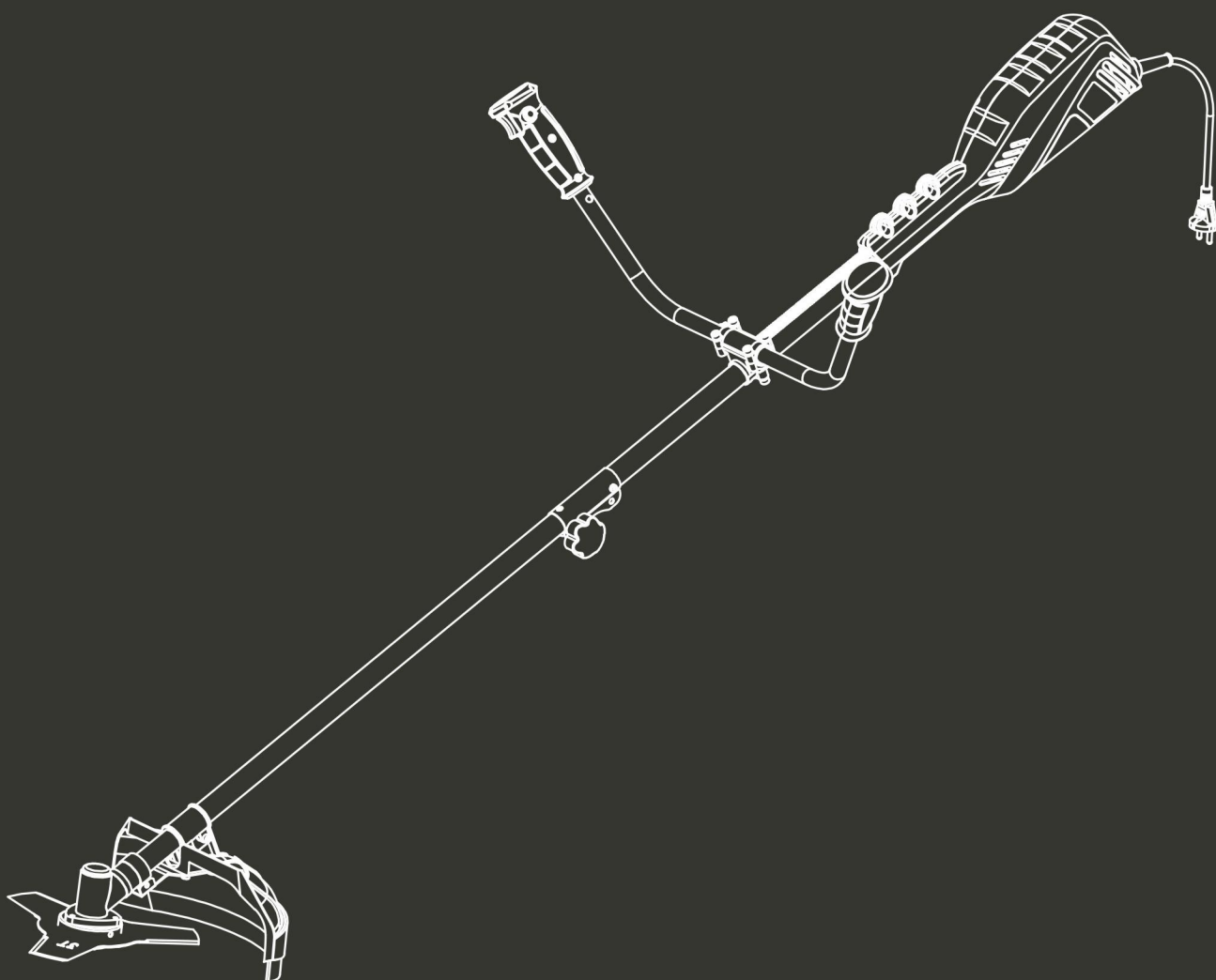


HYUNDAI
POWER PRODUCTS

BOSMAAIER EN GRASTRIMMER HDCBE1400

ORIGINELE INSTRUCTIES



WAARSCHUWING: Lees voor gebruik de instructiehandleiding zorgvuldig door.

1.VEILIGHEIDSWAARSCHUWINGEN

Veilige werkpraktijken

Opleiding

- a) Lees de instructies aandachtig. Zorg ervoor dat u bekend bent met de bediening en het juiste gebruik van de machine.
- b) Laat nooit toe dat kinderen of personen die niet bekend zijn met deze instructies, de machine gebruiken. Lokale voorschriften kunnen de leeftijd van de gebruiker beperken.
- c) Houd er rekening mee dat de bediener of gebruiker verantwoordelijk is voor ongevallen of gevaren voor andere personen of hun eigendommen.

Vorbereiding

- a) Controleer voorafgaand aan het gebruik het netsnoer en verlengsnoer op tekenen van beschadiging of veroudering. Als het snoer tijdens het gebruik beschadigd raakt, moet u onmiddellijk het netsnoer uit het stopcontact halen. **RAAK HET SNOER NIET AAN VOORDAT U DE STEKKER UIT HET STOPCONTACT HAALT.** Gebruik de machine niet als het netsnoer beschadigd of versleten is.
- b) Voorafgaand aan het gebruik controleert u de machine altijd visueel op beschadigde, ontbrekende of onjuist geplaatste afschermingen of beschermkappen.
- c) Gebruik de machine nooit terwijl er personen, en vooral kinderen of huisdieren, in de buurt zijn.

Gebruik

- a) Houd netsnoeren en verlengsnoeren uit de buurt van maaiende onderdelen.
- b) Draag tijdens het gebruik van de machine altijd oogbescherming en stevige schoenen.

- c) Gebruik de machine niet bij slechte weersomstandigheden, vooral als er kans is op bliksem.
- d) Gebruik de machine alleen bij daglicht of goed kunstlicht.
- e) Gebruik de machine nooit met beschadigde afschermingen of beschermkappen of zonder deze.
- f) Schakel de motor alleen in als de handen en voeten zich op veilige afstand van de maaionderdelen bevinden.
- g) Koppel de machine altijd los van het elektriciteitsnet (haal de stekker uit het stopcontact):
 1. wanneer de machine onbeheerd wordt achtergelaten;
 2. voordat u een blokkering verwijdert;
 3. voordat u het product controleert of reinigt of eraan werkt;
 4. nadat deze een vreemd voorwerp heeft aangeraakt;
 5. wanneer de machine abnormaal begint te trillen.
- h) Pas op voor letsel aan voeten en handen van de maaionderdelen.
- i) Zorg er altijd voor dat de ventilatieopeningen vrij van vuil blijven.

Onderhoud en opslag

- a) Koppel het apparaat los van het elektriciteitsnet (haal de stekker uit het stopcontact of verwijder de accu) voordat u onderhouds- of reinigingswerkzaamheden uitvoert.
- b) Gebruik alleen de aanbevolen vervangingsonderdelen en accessoires van de fabrikant.
- c) Controleer en onderhoud de machine regelmatig. Laat reparaties alleen uitvoeren door een erkende reparateur.
- d) Sla de machine buiten het bereik van kinderen op wanneer deze niet wordt gebruikt.

Aanbevelingen

De machine moet van stroom worden voorzien via een aardlekschakelaar (RCD) met een uitschakelstroom die niet hoger is dan 30 mA.

Aanvullende instructies

Juiste veiligheidsmaatregelen moeten in acht worden genomen. Zoals bij alle elektrische apparatuur moet dit apparaat voorzichtig worden behandeld. **STEL UZELF OF ANDEREN NIET BLOOT AAN GEVAAR.**

Volg deze algemene regels. Sta niet toe dat andere personen deze machine gebruiken tenzij ze verantwoordelijk zijn en de machinehandleiding hebben gelezen en begrepen en zijn opgeleid in het gebruik ervan.

- Dit apparaat is niet bedoeld voor gebruik door personen (waaronder kinderen) met verminderde fysieke, sensorische of mentale capaciteiten, of een gebrek aan ervaring en kennis, tenzij ze onder toezicht staan of instructies hebben ontvangen over het gebruik van het apparaat door een persoon die verantwoordelijk is voor hun veiligheid.
- Kinderen moeten onder toezicht staan om ervoor te zorgen dat ze niet met het apparaat spelen.
- Dit product mag alleen worden gebruikt door ervaren gebruikers. Het is belangrijk dat niet-ervaren gebruikers een volledige opleiding ontvangen voordat ze dit apparaat gebruiken.
- Als u deze machine aan een andere persoon doorgeeft, moet u hem/haar ook deze handleiding overhandigen.
- Draag altijd een veiligheidsbril voor oogbescherming. Draag geschikte kleding. Draag geen loshangende kleding of sieraden die door de bewegende delen van het apparaat kunnen worden gegrepen. Veilig, stevig en slipbestendig schoeisel moet altijd worden

gedragen. Lang haar moet worden samengebonden. Het wordt aanbevolen om de benen en voeten te beschermen tegen rondvliegende deeltjes tijdens het gebruik.

- Controleer de hele machine op losse onderdelen (moeren, bouten, schroeven, enz.) en beschadigingen. Repareer of vervang indien nodig onderdelen voordat u de machine gebruikt. **GEBRUIK GEEN** andere hulpstukken met deze kop dan deze die door ons bedrijf worden aanbevolen. Dit kan leiden tot ernstig letsel aan de gebruiker of omstanders en tot schade aan de machine.
- Gebruik altijd de juiste handgrepen en schouderriem tijdens het maaien.
- Probeer nooit om de motor af te stellen terwijl het apparaat draait en aan de gebruiker is vastgemaakt. Voer altijd motoraanpassingen uit wanneer het apparaat op een vlak, schoon oppervlak rust.
- Gebruik het apparaat niet wanneer het beschadigd of niet juist ingesteld is. Verwijder nooit de afscherming van de machine. Dit kan leiden tot ernstig letsel aan de gebruiker of omstanders en tot schade aan de machine.
- Controleer het te maaien gebied en verwijder alle vuil dat in de nylon maaikop verstrikt kan raken. Verwijder ook voorwerpen die het apparaat tijdens het maaien kan wegslingeren.
- Houd kinderen uit te buurt. Omstanders moeten zich op veilige afstand van het werkgebied bevinden. De minimale afstand bedraagt 15 meter (50 voet).
- Laat de machine nooit onbeheerd achter.
- Gebruik dit apparaat niet voor een andere taak dan waarvoor deze is bedoeld zoals wordt beschreven in deze handleiding.
- Houd het gereedschap niet te ver van u weg. Zorg ervoor dat uw voeten te allen tijde stevig staan en

behoud het evenwicht. Laat het apparaat niet draaien terwijl u op een ladder of een andere onstabiele locatie staat.

- Houd uw handen en voeten uit de buurt van de nylon maaikop of het maaiblad terwijl het apparaat in gebruik is.
- Gebruik dit type machine niet om vuil weg te vegen.
- Gebruik het apparaat niet als u moe bent of onder invloed van medicatie, drugs of alcohol bent.
- Gebruik een nylon nylonkop die niet is beschadigd. Als een steen of een ander obstakel wordt geraakt, stopt u de motor en controleert u de maaikop met de nylondraad. Er mag nooit een gebroken of ongebalanceerde maaikop met de nylondraad worden gebruikt.
- Sla deze op in een afgesloten, goed geventileerde ruimte.
- Zorg ervoor dat u uw product veilig en juist gebruikt. Deze onderdelen zijn verkrijgbaar bij uw verkoper. Het gebruik van andere accessoires of hulpstukken kan een mogelijk gevaar of letsel voor de gebruiker of schade aan het apparaat veroorzaken en deze garantie ongeldig maken.
- Maak de machine en vooral de brandstoftank, de omgeving en het luchtfilter grondig schoon.
- Blijf minstens 15 meter (50 voet) uit de buurt van andere werkers of omstanders.
- Wanneer u de gebruiker van de machine benadert, moet u voorzichtig zijn en hem erop wijzen dat en controleren of hij de motor uitgeschakeld heeft. Zorg ervoor dat u de gebruiker niet laat schrikken of afleidt, omdat dit een onveilige situatie kan veroorzaken.
- Raak de nylondraadkop of het blad niet aan wanneer de motor draait. Als het nodig is om de afscherming of het maaihulpstuk te vervangen, moet u de motor uitschakelen en controleren of het maimechanisme

niet meer draait.

- De motor moet worden uitgeschakeld als de machine tussen werkgebieden wordt verplaatst.
- Zorg ervoor dat de nylondraadkop niet in contact komt met stenen of de grond.
- Onredelijke ruw gebruik verkort de levensduur van de machine en creëert een onveilige omgeving voor uzelf en de mensen om u heen.
- Let op losse onderdelen en zorg ervoor dat ze niet oververhit raken. Als de machine niet normaal functioneert, stopt u onmiddellijk het gebruik en controleert u de machine zorgvuldig. Laat de machine indien nodig repareren door een erkende verkoper. Ga nooit door met het gebruik van een machine die mogelijk niet goed functioneert.
- Wees extra voorzichtig als u het apparaat in de regen of net nadat het heeft geregend gebruikt, omdat de grond glad kan zijn.
- Als u uitglijdt of op de grond of in een gat valt, laat u de gashendel onmiddellijk los.
- Pas op dat u de machine niet laat vallen of dat u deze tegen een obstakel laat vallen.
- Voordat u doorgaat met het afstellen of repareren van de machine, moet u de motor uitschakelen en de bougie verwijderen.
- Voer periodieke controles uit om een veilige en efficiënte werking te garanderen. Neem voor een grondige controle van uw machine contact op met een verkoper.
- Er wordt aangenomen dat een aandoening, die het fenomeen van Raynaud wordt genoemd, en dat de vingers van bepaalde personen beïnvloedt, kan worden veroorzaakt door blootstelling aan trillingen en kou. Kleurverlies en gevoelloosheid in de vingers. De volgende voorzorgsmaatregelen worden ten zeerste aanbevolen omdat de minimale blootstelling die de

- aandoening zou kunnen veroorzaken, onbekend is.
- Houd uw lichaam, en vooral het hoofd, de nek, de voeten, de enkels, de handen en de polsen, warm.
 - Zorg voor een goede bloedcirculatie door krachtige armoeefeningen uit te voeren tijdens frequente werkonderbrekingen en ook door niet te roken.
 - Beperk de werktijd. Probeer elke dag te vullen met taken waarbij het gebruik van de bosmaaier of andere handgereedschappen niet is vereist.
 - Als u ongemak, roodheid en zwelling van de vingers ervaart, gevolgd door een bleke kleur en gevoelverlies, raadpleegt u uw arts voordat u zich verder blootstelt aan kou en trillingen.
 - Draag altijd oorbescherming. Zeer luide geluiden gedurende lange tijd kunnen gehoorverlies veroorzaken.
 - Draag volledige gezichts- en hoofdbescherming.
 - Draag slipbestendige zware werkhandschoenen om uw grip op de handgreep van de bosmaaier te verbeteren. Handschoenen verminderen ook de overdracht van machinetrillingen naar uw handen.
 - **WAARSCHUWING:** In het maaigebied is nog steeds gevaarlijk tot de machine volledig tot stilstand is gekomen.
 - Tijdens het vervoer moet dit apparaat voorzichtig worden gehanteerd. Stel uzelf of andere niet bloot aan gevaar.
 - Pak het blad in voordat u het opstaat. Zorg ervoor dat kinderen het niet kunnen bereiken.
 - Verwijder nooit de afscherming van de machine.
 - Sla de machine niet op een afgesloten ruimte waar brandstofdampen een open vlam van heetwatertoestellen, ovens, enz. kunnen bereiken. Sla het op in een afgesloten, goed geventileerde ruimte.
 - Plaats de machine nooit op plekken waar ontvlambare materialen (droog gras enz.), brandbare gassen of

brandbare vloeistoffen aanwezig zijn.

- Nationale voorschriften kunnen het gebruik van de machine beperken.
- U mag de trimmer of maaier op geen enkele manier wijzigen.
- Onjuist gebruik van de machine kan ERNSTIG OF FATAAL PERSOONLIJK LETSEL veroorzaken.
- De verlengkabel mag niet lichter zijn dan de gestandaardiseerde code H05 RN-F/H05 VV-F. Raadpleeg uw verkoper of fabrikant voor meer advies.
- Het netsnoer moet worden vervangen door de fabrikant, een serviceagent of een gekwalificeerde persoon wanneer het beschadigd is.
- Vervang nooit niet-metalen maai-onderdelen door metalen maaionderdelen.
- Wandel op hellingen. Loop er nooit op.
- WAARSCHUWING: Raak bewegende gevaarlijke delen nooit aan voordat de stekker uit het stopcontact is gehaald en de gevaarlijke bewegende delen volledig tot stilstand zijn gekomen
- WAARSCHUWING: Steek de stekker van een beschadigd netsnoer nooit in een stopcontact of raak nooit een beschadigd netsnoer aan voordat u het uit het stopcontact haalt.
- Wanneer het verlengsnoer beschadigd of verouderd is, moet het worden vervangen door een fabrikant, onderhoudsvertegenwoordiger of bevoegd persoon.
- Als het netsnoer beschadigd is, schakelt u onmiddellijk de stroomtoevoer uit.
- Als het netsnoer beschadigd is, moet het worden vervangen door de fabrikant, de technische dienst of een gelijkwaardig gekwalificeerd persoon om gevaar te voorkomen.

Terugslag en gerelateerde waarschuwingen

- Een terugslag is een plotselinge reactie op een geblokkeerde of vastzittende draaischijf, steunkussen, borstel of een ander accessoire. Blokkeren of vastzitten veroorzaakt een snelle blokkering van het draaiende accessoire, waardoor het ongecontroleerde gereedschap wordt geforceerd in de richting tegenovergesteld aan de rotatie van het accessoire op het moment van de blokkage.

- Als een schuurschijf bijvoorbeeld door het werkstuk wordt geblokkeerd of vast komt te zitten, kan de rand van de schijf die in het knelpunt terechtkomt, in het materiaaloppervlak komen te zitten, waardoor het wiel eruit klimt of eruit wordt geduwd. Het wiel kan naar de gebruiker of van hem weg worden geslingerd, afhankelijk van de richting van de beweging van het wiel in het knelpunt. De schuurschijf kan onder deze omstandigheden ook breken.

- Terugslag is het gevolg van een onjuist gebruik van de machine en/of onjuiste gebruiksprocedures of omstandigheden en kan worden voorkomen door de juiste voorzorgsmaatregelen te nemen die hieronder worden vermeld.

a) Plaats uw hand nooit in de buurt van het draaiende hulpstuk. Het hulpstuk kan tegen uw hand terugslaan.

b) Plaats uw lichaam niet in het gebied waar het elektrische gereedschap naartoe wordt bewogen in het geval van een terugslag. Een terugslag beweegt het gereedschap in de richting tegenovergesteld aan de beweging van de schijf op het moment dat het vastloopt.

c) Wees extra voorzichtig bij het werken aan hoeken, scherpe randen enz. Voorkom dat het accessoire kan stuiteren en vastlopen. Hoeken, scherpe randen of stuiteringen hebben de neiging om het draaiende

accessoire te laten vastlopen en kunnen leiden tot controleverlies of terugslag.

Restrisico's

Zelfs als u dit elektrische gereedschap juist gebruikt, zijn er altijd restrisico's. De volgende gevaren kunnen voortvloeien en verband houden met de structuur en het ontwerp van dit elektrisch gereedschap:

1. Gehoorbeschadiging kan zich voordoen als er geen geschikte gehoorbescherming wordt gedragen.
2. Snijwonden kunnen zich voordoen als er geen geschikte beschermende kleding wordt gedragen.
3. Gezondheidsschade kan zich voordoen omwille van trillingen in de handen en armen als het apparaat gedurende een lange periode wordt gebruikt of niet juist wordt gehanteerd en onderhouden.

Waarschuwing! Deze machine genereert een elektromagnetisch veld tijdens het gebruik. Dit veld kan in bepaalde omstandigheden van invloed zijn op actieve of passieve medische implantaten. Om het risico op ernstig letsel of de dood te beperken, raden wij personen met medische implantaten aan om hun arts en de fabrikant van het medische implantaat te raadplegen voordat deze machine wordt gebruikt.

Verklaring van de symbolen



Deze afbeelding met de woorden WAARSCHUWING en GEVAAR vestigt de aandacht op een handeling van een toestand die kan resulteren in ERNSTIG LETSEL.



LEES en BEGRIJP de gebruikershandleiding en veiligheidshandleiding



DRAAG ALTIJD OOGBESCHERMING, OORBESCHERMING EN HOOFDBESCHERMING.



GEGARANDEERD GELUIDSVERMOGENSNIVEAU



De afstand tussen omstanders en het gereedschap moet minimaal 15 meter zijn



Mensen moeten uit de buurt van het werkgebied worden gehouden



Stel de machine niet bloot aan regen of sneeuw



Let op voor een terugslag



Waarschuwing: Als het netsnoer beschadigd is, schakelt u onmiddellijk de stroomtoevoer uit.



Draag hoofdbescherming



Gebruik geen metalen bladen! (tenzij anders vermeld in deze handleiding)



HOUD OMSTANDERS OP MINSTENS 15 METER AFSTAND.



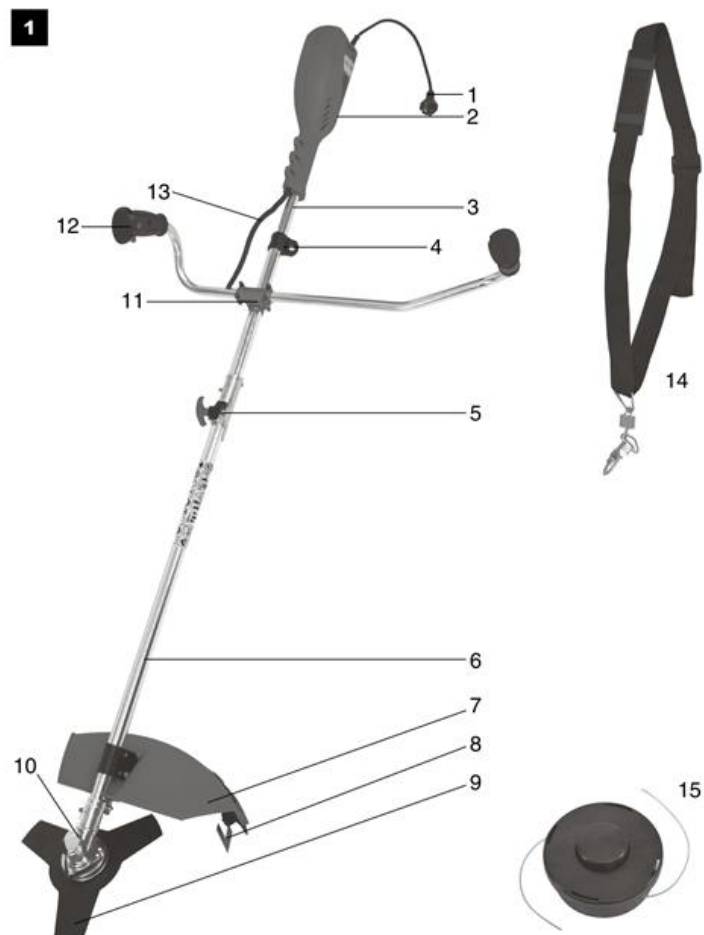
Draag beschermende handschoenen en veiligheidsschoenen

Beoogd gebruik

Deze machine kan met de maaidraad worden gebruikt als trimmer voor het maaien van gras en een dunne en kleine hoeveelheid onkruid. Het maaiblad kan worden gebruikt als bosmaaier voor het maaien van dichtere vegetatie. Deze machine mag niet worden gebruikt voor maaierwerken of andere snijwerken waarbij de maaier boven de grond moet worden getild. Elk ander gebruik of elke wijziging van deze machine is niet toegestaan en houdt hoge risico's in.

2. UW PRODUCT

a. Beschrijving

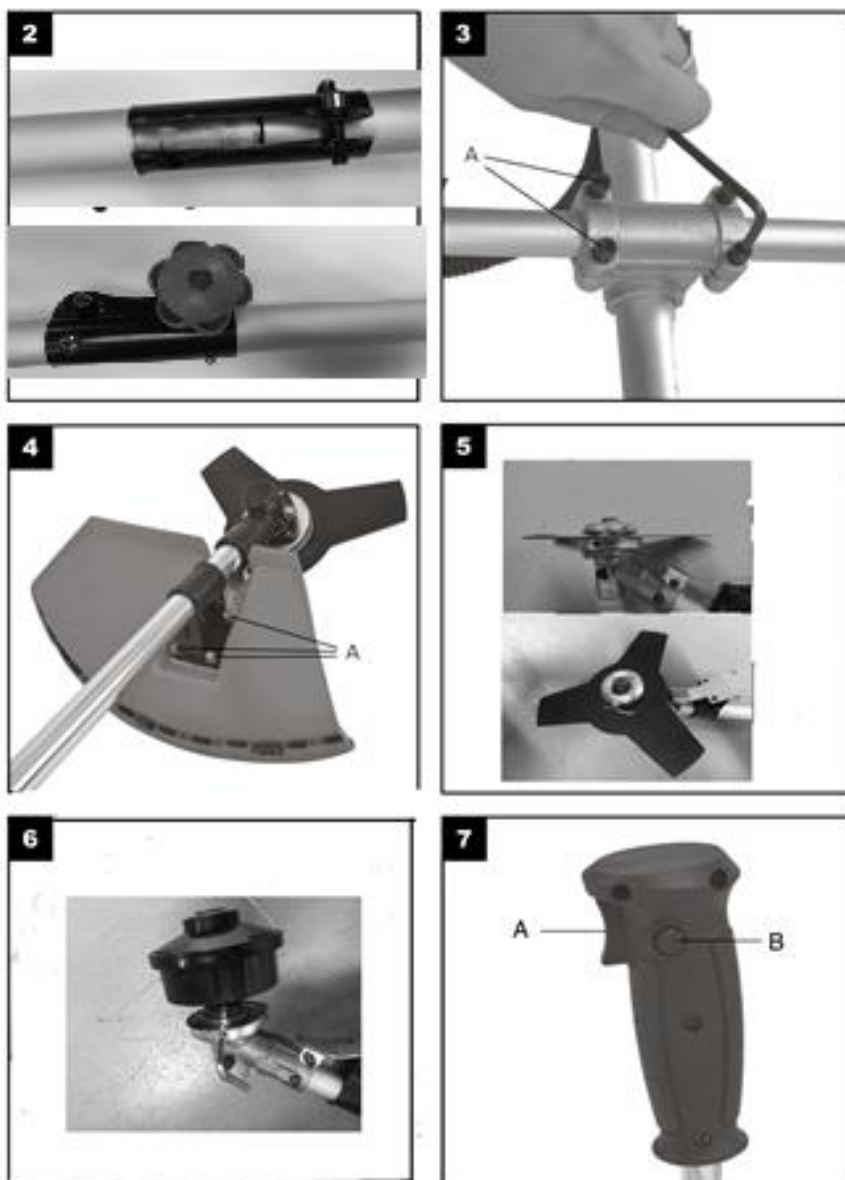


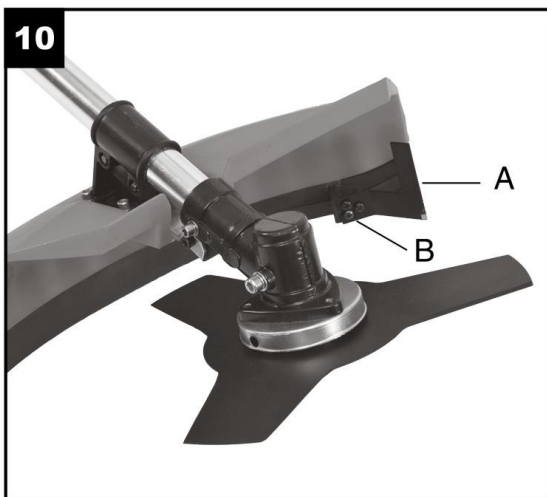
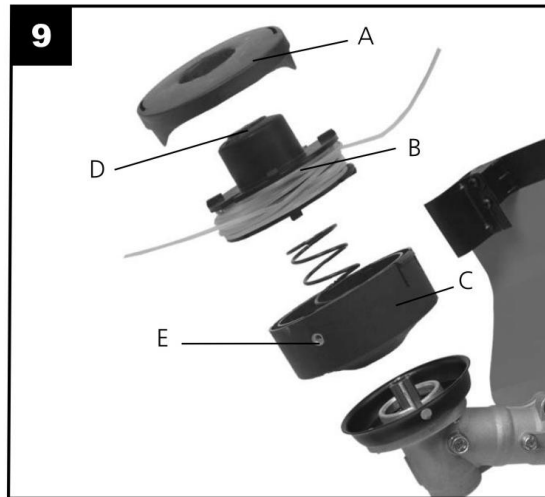
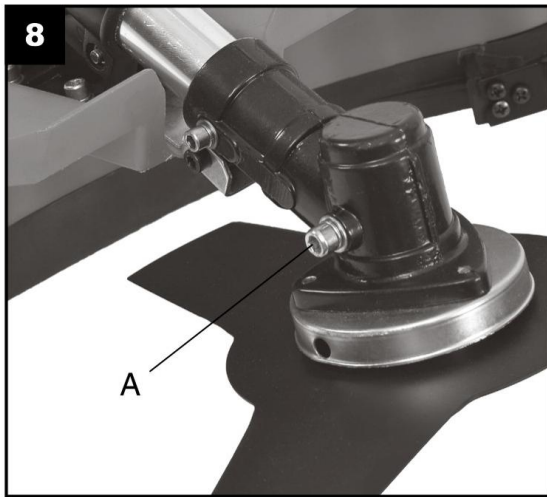
1. Netsnoer
2. Motor
3. Bovenste buis
4. Harnasteun
5. Aansluiting
6. Onderste buis
7. Beschermingscarter
8. Nylondraad
9. Metalen maaiblad
10. Haakse aandrijving
11. Handgreepsteun
12. Handgreep en handgreep met aan/uit-schakelaar en ontgrendelknop van de schakelaarsvergrendeling
13. Elektrische bedrading
14. Harnas
15. Maaikop

b. Technische gegevens

Model	HDCBE1400
Vermogen	1400 watt
Spanning	230V~50Hz
Snelheid (bosmaaier)	8500 /min
Maaidiameter (bosmaaier)	255mm
Maaidikte (bosmaaier)	1.4mm
Snelheid (grastrimmer)	7200 /min
Maaidiameter (grastrimmer)	420mm
Maaidikte (grastrimmer)	Φ1.6mm
Gewicht	5.2 kg
Geluidsdrukkniveau	LpA: 75 dB(A); K= 3.0dB(A)
Geluidsvermogensniveau	LwA:75dB(A); K= 3.0dB(A)
Gegarandeerd geluidsvermogensniveau	L _{WA} =96 dB(A)
Trillingen	4.421 m/s ² K= 1.5 m/s ²

3. MONTAGE





Voordat u aan het apparaat gaat werken, haalt u de stekker uit het stopcontact. Gebruik alleen originele onderdelen bij het monteren van de bosmaaier. Risico op letsel!
Voordat u het werk begint, moet u de beschermkap op het maimechanisme en de twee buizen monteren.
Monteer het gereedschap zoals hieronder wordt uitgelegd en gebruik de bovenstaande afbeeldingen.

DE TWEE BUIZEN VAN DE AS MONTEREN (AFB. 2)

1. Duw de twee delen van de buisvormige as naar elkaar toe (het gat bevindt zich aan de bovenkant van de onderste buis) tot u een klikgeluid hoort.
2. Plaats de schroefdop en draai deze in de juiste richting vast.
3. Controleer voordat u de machine start of de onderste buis stevig is geïnstalleerd en vastgezet. Controleer voordat u de machine start of de stang van de buis is gesloten en vastzit en dat deze zich in de juiste positie bevindt.

Demonteren

Om de machine te demonteren, volgt u de stappen in 8.1 in omgekeerde volgorde. Til de afdekplaat op, druk op het vergrendelingslipje en verwijder de onderste buis.

DE HANDGREEP MONTEREN (AFB. 3)

1. Draai de 4 inbusschroeven (A) op de bovenste buis los en verwijder de handgreepbeugel.
2. Steek de handgreep op de beugel en draai deze vast met de beugel en de 4 inbusschroeven

(zoals wordt afgebeeld).

3. Bevestig de bedrading met de grote clip aan de bovenbuis en een kleinere clip op de multifunctionele handgreep.

Zorg ervoor dat de bedrading niet verbogen of gebroken is.

DE BESCHERMINGSCARTER MONTEREN (AFB. 4)

Plaats de beschermkap op de as. Schroef de inbusschroeven vast zoals wordt afgebeeld.

HET METALEN MAAIBLAD MONTEREN (AFB. 5)

Draag handschoenen wanneer u met het metalen maaiblad werkt.

1. Plaats de onderstaande onderdelen in deze volgorde op de as:

2. de aandrijving van het apparaat, het metalen maaiblad, de aandrijfring, de afdekking en de borgmoer.

3. Bevestig de as door een metalen staaf aan de zijkant van het aandrijfmechanisme en op de aandrijving van het gereedschap te plaatsen. Draai de borgmoer linksom vast met de meegeleverde moersleutel.

Demontage:

Breng de vergrendelpen van de metalen as in het gat aan de zijkant van het aandrijfmechanisme en op de aandrijving van het gereedschap in.

Draai de borgmoer rechtsom los met de moersleutel en verwijder de dekselbel, de aandrijfring en het metalen maaiblad.

DE DRAADMAAIKOP MONTEREN (AFB. 6)

1. Plaats de aandrijving van het gereedschap op de as. Plaats de draadkop en schroef deze handmatig linksom vast zoals afgebeeld (blokkeer de rotatie van de aandrijfas met de geplaatste staaf).

2. Gebruik de borstelkop nooit zonder de kunststof behuizing.

Demontage:

Verwijder de draadkop handmatig. Bevestig de aandrijfas met de metalen staaf die is ingebracht in afb. 6.

HET HARNAS BEVESTIGEN

Draag altijd het harnas als u het apparaat gebruikt. Schakel het apparaat altijd uit voordat u het harnas verwijdert. Er bestaat risico op letsel.

1. Bevestig het harnas

2. Pas de lengte van de schouderriem met de riem aan tot 10 cm onder de heupen.

4. GEBRUIK

DE BOSMAAIER GEBRUIKEN

Gebruik het apparaat niet zonder beschermcarter. Controleer voorafgaand aan elk gebruik of het apparaat juist werkt. Zorg ervoor dat de voeding overeenkomt met het veiligheidslabel. Draag altijd beschermende uitrusting als u met de elektrische bosmaaier werkt.

Bescherm uzelf tegen lawaai en volg de plaatselijke voorschriften. Het gebruik van het apparaat kan op bepaalde dagen (zondagen en feestdagen), op bepaalde tijden ('s middags, 's avonds) of in bepaalde gebieden (spa's, klinieken) verboden of beperkt zijn.

AAN/UIT-SCHAKELAAR (AFB. 7)

1. Steek de stekker van het apparaat in het stopcontact.

Zorg ervoor dat u rechtop staat en houd het apparaat stevig met beide handen vast. Plaats de maaikop niet op de grond.

2. Om het apparaat in te schakelen, drukt u op de vergrendeling met de rechterduim (B) en drukt u op de schakelaar of ontgrendelt u deze (A). Ontgrendel de vergrendeling.

3. Om te stoppen, laat u de M/A-knop los (A). Schakelen naar continue werking is niet mogelijk. Nadat u het apparaat hebt uitgeschakeld, blijft de kop nog enkele seconden draaien. De M / A-vergrendeld mag niet worden vergrendeld.

Wanneer deze wordt losgelaten, moet de motor stoppen. Als de schakelaar beschadigd is, mag u het apparaat niet gebruiken.

DE NYLONDRAAD VERLENGEN

Het apparaat is uitgerust met een automatische tweedraadsverlenging. Tik op de knop van de draadkop op de grond, schakel de bosmaaier in en de draden komen automatisch naar buiten. De lengte van de draden wordt automatisch aangepast door het maaiblاد op de beschermkap.

Waarschuwing: Reinig het draadmes regelmatig, zodat deze de draad juist kan maaien.

Controleer regelmatig of de nylondraad niet is beschadigd en altijd de juiste lengte heeft.

Als het maaivermogen wordt verminderd, schakelt u het apparaat in en houdt u het boven het gras. Raak de vloer met de kop aan. De draden worden automatisch verlengd.

Wanneer het einde van de draad minder is dan 2,5 cm:

- Schakel het apparaat uit en koppel het los
- Druk op de spoel om deze te vergrendelen en trek de resterende draad stevig aan
- te korte draden hebben niet voldoende centrifugaalkracht om automatisch te worden verlengd

Ga als volgt te werk als u het uiteinde van de draad niet ziet:

- Vervang de maaikop (zie hoofdstuk Onderhoud en reiniging).

MAAI-INSTRUCTIES

- Draag tijdens het gebruik altijd het juiste harnas en beschermende kleding.
- Zorg er bij het starten of werken voor dat de maaikop niet in contact kan komen met stenen, grind, draad of andere vreemde voorwerpen.
- Oefen tijdens het gebruik niet teveel kracht uit op het apparaat.
- Vermijd contact met vaste voorwerpen (stenen, muren, omheiningen, balken, enz.). Gebruik de carterrand om de juiste afstand te behouden.
- Loop niet over de kabel terwijl de machine draait. Dit kan schade veroorzaken. De kabel moet achter de gebruiker blijven.
- Start het apparaat voordat u het gazon betreedt.
- Begin te maaien vanaf de elektrische aansluiting, komt niet te dicht bij de maaikop van de elektrische draad en werk van de elektrische aansluiting weg.
- Maai hoog gras in verschillende fasen van boven naar beneden.
- Maai geen vochtig of nat gras.

MET DE MAAIKOP WERKEN

- Korte of versleten kabels maaien slecht. Als het apparaat slecht maait, controleert u of er nog voldoende draad in de spoel zit. Lees het gedeelte De draad verlengen.
- Houd de maaikop tijdens het gebruik altijd net boven de grond en draai hem voorzichtig. Maai

voorzichtig en houd de machine ongeveer 30° naar voren gekanteld.

MET HET METALEN BLAD WERKEN

Zorg ervoor dat het blad juist is gemonteerd. Vervang beschadigde of botte bladen. Er bestaat risico op letsel!

- De bladen maaien alleen vrije oppervlakken. Controleer het gebied grondig en verwijder vreemd materiaal. Voorkom schokken door stenen, metaal of andere obstakels. De bladen kunnen worden beschadigd en er bestaat een risico op terugslag.
- Controleer de beschadigde messen regelmatig en vervang ze indien nodig.
- Gebruik het apparaat niet om takken of kreupelhout te maaien.
- Houd tijdens het gebruik de kop boven de grond en draai het apparaat in een normale linker- en rechterboog.
- Kantel de maaikop niet.

5. ONDERHOUD EN OPSLAG

Voordat u aan het apparaat werkt, haalt u de stekker uit het stopcontact.

Als bepaalde onderhoudstaken niet in deze handleiding worden beschreven, moeten deze worden uitgevoerd door een erkende dienst. Gebruik originele onderdelen bij het monteren van het maaiblad. Er bestaat risico op letsel!

Gebruik nooit versleten of niet-originele onderdelen. Gebruik alleen originele onderdelen. Gebruik nooit metalen draden. Het gebruik van niet-originele onderdelen kan schadelijke gevolgen voor de gezondheid en onherstelbare schade aan het apparaat veroorzaken en maakt de aanspraak op garantie onmiddellijk ongeldig.

ONDERHOUD VAN DE HOEKOVERBRENGING

Voorafgaand aan elk gebruik controleert u het vet van de hoekoverbrenging en indien nodig voegt u er toe. (afb. 8A).

Verwijder de schroef aan de zijkant van de behuizing. Smeermiddel Castrol LMX.

Zie pagina 9 voor de foto's van het onderhoud.

DE MAAIKOP VERVANGEN (AFB. 9)

1. Haal de stekker uit het stopcontact.
2. Draai het apparaat naar boven om de kop op te tillen.
3. Alleen de spoelbehuizing en de spoel moeten worden geplaatst. Om deze te openen, verwijdert u het deksel (A) van afdekking (C). Verwijder de spoel (B).
4. De spoel wordt ondersteund door een veer. Aan weerszijden van de veer bevindt zich een sluitring (boven en onder).
5. Om spoel D met draad te herladen, trekt u de draden door de ogen (E) van de behuizing. Zorg ervoor dat de draden in de ogen (E) van de spoelbehuizing blijven zitten. Duw de haspel in de behuizing. Trek aan de twee draden. Controleer of de veren juist zijn geplaatst. Plaats de spoelafdekking weer op zijn plaats.
6. Houd de knop (D) ingedrukt en trek de draad voldoende voorbij de automatische draadsnijder.

HET BLAD VERVANGEN (AFB. 10)

Controleer het blad.

- 1 Draai de bevestigingsschroeven (B) los en verwijder het blad (A).
2. Plaats een nieuw mes en zet het vast met een schroevendraaier.

REINIGING

- Reinig en onderhoud het apparaat regelmatig. Dit zorgt voor prestaties en duurzaamheid.
- Verwijder na elk gebruik het gras en de grond van de bosmaaier en de beschermkap.
- Houd de ventilatiesleuven schoon en vrij van gras.
- Reinig het apparaat met een zachte borstel of een doek.

Sproei geen water op het apparaat of dompel het niet in water onder. Gebruik geen reinigingsmiddelen of oplosmiddelen. Het apparaat zou onherstelbaar beschadigd kunnen raken. Chemicaliën kunnen de kunststof delen van het apparaat aantasten.

REPARATIES EN RESERVEONDERDELEN

laat uw apparaat door gekwalificeerd personeel controleren met behulp van originele onderdelen. Dit zorgt ervoor dat de veiligheid van het gereedschap wordt behouden. Als u technisch advies, reparaties of originele onderdelen nodig hebt, neemt u contact op met de dichtstbijzijnde SWAP-dienst. Voor informatie of diensten gaat u naar www.swap-europe.com.

Bij het bestellen van reserveonderdelen, moet u ook het onderdeelnummer vermelden. U kunt deze vinden op www.swap-europe.com.

OPSLAG

- Reinig het apparaat en de accessoires na elk gebruik. Dit voorkomt de ophoping van vuil.
- Sla het apparaat op een droge plek uit de buurt van stof en buiten het bereik van kinderen op.
- Sla het apparaat niet in direct zonlicht op.
- Plaats het apparaat niet in een plastic zak omdat er schimmelvorming kan optreden.
- Plaats het apparaat niet onder een beschermhoes. Hang het met de bovenkant van de handgreep aan een muur. Zorg ervoor dat de hoes met geen enkel ander voorwerp in contact komt. Anders bestaat het risico dat het carter vervormt en daardoor kunnen de veiligheidskenmerken worden gewijzigd.

6. VERWIJDERING



Elektrische producten mogen niet worden weggegooid met huishoudelijke producten. Volgens de Europese Richtlijn 2012/19/EU betreffende afgedankte elektrische apparatuur en de tenuitvoerlegging ervan in de nationale wetgeving, moeten gebruikte elektrische producten apart worden ingezameld en naar de daarvoor bestemde inzamelpunten worden gebracht. Neem contact op met de plaatselijke autoriteiten of verkopers voor advies over recycling.

CONFORMITEITSVERKLARING



BUILDER SAS

ZI, 32 rue aristide Bergès – 31270 Cugnaux - France
Tel: +33 (0)5.34.502.502 Fax: +33 (0)5.34.502.503

verklaart dat de hieronder aangeduide machines:

BOSMAAIER EN GRASTRIMMER

Model: HDCBE1400

Serienummer: 20211235760-20211236459

De technische documentatie wordt bijgehouden door: Mr.Olivier Patriarca

ontworpen is in overeenstemming met de volgende normen:

EN 60335-1:2012+A11:2014+A13:2017+A1:2019+A2:2019 ; EN 50636-2-91:2014

EN 62233:2008 ; EN 55014-1:2017; EN ISO11806-1: 2011

EN 55014-2:2015 ; EN 61000-3-2:2014 ; EN 61000-3-3:2013

En in overeenstemming met de volgende richtlijnen:

Machinerichtlijn 2006/42/EG

EMC-richtlijn 2014/30/EU

Rohs Richtlijn (EU) 2015/863 tot wijziging van 2011/65 / EU

geluidsrichtlijn 2000/14/EG bijlage VI + richtlijn 2005/88/EG

Gemeten geluidsvermogensniveau LWA dB(A)
(overeenkomstig met ISO 22868)

Bosmaaier: 95 dB (A)

Grastrimmer: 95 dB (A)

K=3 dB (A)

Gegarandeerd geluidsvermogensniveau
(overeenkomstig met ISO 2000/14/EC)

96 dB (A)

Aangemelde instantie

ISET S.r.l.

Sede Legale e Uffici

Via Donatori di sangue, 9 - 46024 Moglia (MN)

Tel. e fax +39 (0)376 598963

www.iset-italia.eu iset@iset-italia.com

Philippe MARIE / Algemeen directeur
Cugnaux, 25-09-2021

8. GARANTIE

HYUNDAI

GARANTIE

De fabrikant biedt garantie op het product tegen materiaal- en fabricagefouten voor een periode van 2 jaar vanaf de oorspronkelijke aankoopdatum. De garantie is van toepassing als het product voor huishoudelijke doeleinden gebruikt wordt. De garantie breidt zich niet uit tot storingen als gevolg van normale slijtage en schade.

De fabrikant gaat akkoord met de vervanging van onderdelen die door de aangewezen distributeur als defect zijn geclassificeerd. De fabrikant aanvaardt geen aansprakelijkheid voor gehele of gedeeltelijke vervanging van de machine en/of voor eventuele gevolgschade.

De garantie geldt niet voor defecten als gevolg van :

- onvoldoende onderhoud.
- assemblage, aanpassingen of abnormale bewerkingen van het product.
- onderdelen die aan normale slijtage onderhevig zijn.

De garantie geldt niet voor:

- verzendings- en verpakingskosten.
- gereedschap dat gebruikt werd voor andere doeleinden dan waarvoor het is ontworpen.
- machines die gebruikt en onderhouden werden op een manier die niet is beschreven in de gebruikershandleiding.

Vanwege ons beleid van voortdurende productverbetering behouden wij ons het recht voor om specificaties zonder voorafgaande kennisgeving te wijzigen of aan te passen. Bijgevolg kan het product afwijken van de informatie in dit document, maar wijzigingen zullen zonder voorafgaande kennisgeving worden aangebracht als ze een verbetering ten opzichte van de vorige functie blijken te zijn.

LEES DE HANDLEIDING ZORGVULDIG DOOR VOORDAT U DE MACHINE IN GEBRUIK NEEMT.

Geef bij het bestellen van onderdelen het onderdeelnummer of de code aan, deze vindt u in de onderdelenlijst in deze handleiding. Bewaar de aankoopbon; zonder deze is de garantie ongeldig. Om u verder te helpen met uw product, verzoeken wij u om telefonisch of via onze website contact met ons op te nemen:

- **+33 (0)9.70.75.30.30**
- **<https://services.swap-europe.com/contact>**

U moet een "ticket" aanmaken via hun platform.

- Registreer of maak uw account aan.
- Geef de gereedschapsreferentie aan.
- Kies het onderwerp van uw aanvraag.
- Licht uw probleem toe.
- Voeg deze bestanden toe in bijlage: factuur of kassabon, foto van het identificatieplaatje (serienummer), foto van het onderdeel dat u nodig heeft (bijvoorbeeld: kapotte transformatorstekkerpinnen).



9. PRODUCT DEFECT

WAT MOET IK DOEN ALS MIJN MACHINE DEFECT IS?

Indien u uw product in een winkel heeft gekocht:

- a) Maak de brandstoftank leeg.
 - b) Zorg ervoor dat uw machine compleet (accessoires meegeleverd) en schoon is! Indien dit niet het geval is, zal de reparateur de machine weigeren.
- Ga naar de winkel met de complete machine inclusief kassabon of factuur.

Indien u uw product op een website heeft gekocht:

- a) Maak de brandstoftank leeg
- b) Zorg ervoor dat uw machine compleet (accessoires meegeleverd) en schoon is! Indien dit niet het geval is, zal de reparateur de machine weigeren.
- c) Maak een SWAP-Europe after-sales service dossier (ticket) aan op de website: <https://services.swap-europe.com>. Bij de aanvraag op SWAP-Europe moet u de factuur en de foto van het naamplaatje bijvoegen.
- d) Neem contact op met het reparatiestation om de beschikbaarheid te garanderen voordat u de machine verwijdert.

Ga naar het reparatiestation met de complete machine verpakt, vergezeld van de aankoopfactuur en de stationsovernamefiche die kan worden gedownload zodra de after-sales service aanvraag is ingediend op de SWAP-Europe site

Voor machines met defecte BRIGGS & STRATTON-, HONDA- en RATO-motoren verwijzen wij u naar de handleiding.

Reparaties zullen worden uitgevoerd door de erkende motorfabrikanten van deze fabrikanten, zie hun website:

- <http://www.briggsandstratton.com/eu/fr>
- <http://www.honda-engines-eu.com/fr/service-network-page;jsessionid=5EE8456CF39CD572AA2AEEDFD290CDAE>
- <https://www.rato-europe.com/it/service-network>

Gelieve uw originele verpakking te bewaren zodat u uw machine naar de after-sales dienst kunt retourneren of in een gelijkaardige doos met dezelfde afmetingen kunt verpakken.

Indien u vragen heeft over onze after-sales dienst, kunt u een verzoek indienen op onze website <https://services.swap-europe.com>

Onze hotline blijft tot uw beschikking op +33 (9) 70 75 30 30.



10. UITSLUITINGEN OP DE GARANTIE

DE GARANTIE GELDT NIET VOOR :

- Het opstarten en instellen van het product.
- Schade als gevolg van normale slijtage van het product.
- Schade als gevolg van oneigenlijk gebruik van het product.
- Schade als gevolg van installatie of inbedrijfstelling die niet in overeenstemming is met de bedieningshandleiding.
- Carburateur-uitval na 90 dagen en carburateurvervuiling.
- Handelingen van periodiek en standaard onderhoud.
- Wijzigings- en demontage-acties die de garantie direct ongeldig maken.
- Producten waarvan de originele authenticiteitsmarkering (merk, serienummer) gedegradeerd, gewijzigd of verwijderd is.
- De vervanging van verbruiksartikelen.
- Het gebruik van niet-originele onderdelen.
- Breuk van onderdelen door stoten of spatten.
- Accessoires-defecten.
- Defecten en hun gevolgen ten gevolge van een externe oorzaak.
- Verlies van elementen en verlies door onvoldoende schroeven.
- Snij-elementen en eventuele schade door het loskomen van onderdelen.
- Overbelasting of oververhitting.
- Slechte kwaliteit van de voeding: spanningsuitval, verkeerde spanning, enz.
- Schade als gevolg van het niet-gebruik van het product gedurende de tijd die nodig is voor reparaties en meer in het algemeen de kosten van immobilisatie van het product.
- De kosten van een tegenexpertise door een derde partij op basis van een offerte van een SWAP-Europe-reparatiecentrum
- Het gebruik van een product met een defect of breuk die niet onmiddellijk door SWAP-Europe wordt gemeld en/of gerepareerd.
- Aantasting door transport en opslag*.
- Repeteerstarters van meer dan 90 dagen.
- Olie, benzine, vet.
- Schade als gevolg van het gebruik van verkeerde brandstoffen of smeermiddelen.

* Conform de transportwetgeving moet de schade als gevolg van het transport binnen 48 uur na waarneming per aangetekende brief met ontvangstbevestiging aan de vervoerders worden gemeld.

Dit document is een aanvulling op uw folder, die geen uitputtende lijst is.

Let op: alle bestellingen moeten worden gecontroleerd in aanwezigheid van de bezorger. In geval van weigering van de bestelling moet u eenvoudigweg de levering weigeren en uw weigering melden.

Herinnering: Reserveringen vormen geen beletsel voor kennisgeving per aangetekende brief A/R binnen 72 uur.

Informatie :

Thermische apparaten moeten elk seizoen opnieuw winterklaar gemaakt worden (service beschikbaar op de SWAP-Europe website) Batterijen moeten worden opgeladen voor de opslag.

HYUNDAI
POWER PRODUCTS

Neem voor vragen contact op met:

BUILDER SAS
32, Rue Aristide Bergès Z1 31270 Cugnaux, France
Tél.: +33(0)5.34.502.502 Fax : +33(0)5.34.502.503
<http://www.hyundaipower-fr.com/>
Fabriqué en République Populaire de Chine(PRC)

Importée par BUILDER SAS, France

Licensed by Hyundai Corporation Holdings, Korea